

Köksblandare, 9000E II

Ecostrålsamlare Pip, spärrbar i 4 lägen

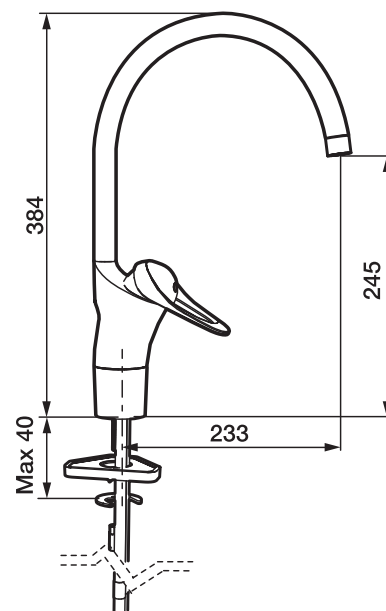


Skyddsmodul AA



- EcoSafe® blandare
- Kallstartsfunktion
- Mjukstängande med keramisk avstängning
- Inbyggd, lätt omställbar flödesbegränsning och temperaturspär
- Strålsamlare med Eco Flow 9 l/min
- Hög, svängbar pip. Spärrbricka medföljer för 60°, 85°, 110° eller 360°
- Med Soft PEX®-rör
- Längd anslutningsrör: 410 mm
- Hålmått Ø32-37 mm
- Ytterdiameter fot Ø52 mm

Köket är den del av hemmet där allt händer. Det är här det lagas, bakas och fejas – varje dag. Då är det viktigt att verktygen håller. Det gäller inte minst kökskranen som ska bekänna färg i många tuffa år. FM Mattsson 9000E gör vad den ska effektivt, gång efter gång utan onödigt slöseri av varmvatten.



Utförande	FMM nr	RSK nr
Krom, med anslutning slät ände Ø10 mm, energiklass C	8000-0000	830 89 35
Krom, med anslutning lekande G3/8, energiklass C	8000-0010	831 01 69
Krom, EcoPlus, med anslutning slät ände Ø10 mm, energiklass B	8000-6000	830 89 76

Köksblandare, 9000E II

Ecostrålsamlare Pip, spärrbar i 4 lägen

Utförande	FMM nr	RSK nr
Krom, 5 l/min, med anslutning slät ände Ø10 mm, 8000-7000 LEED-anpassad		830 89 82
